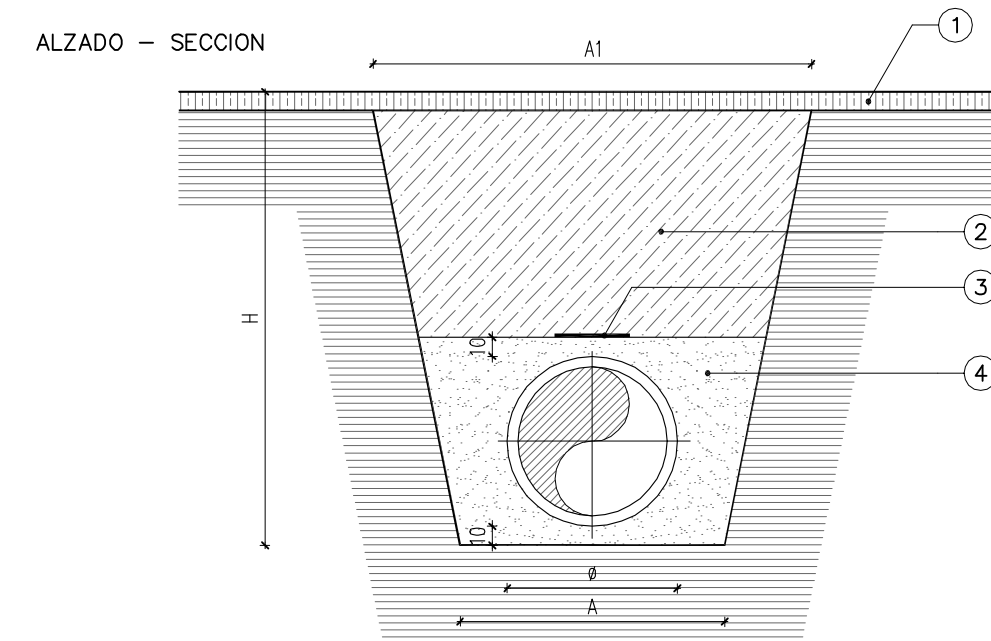


SECCION TIPO ZANJA DE ABASTECIMIENTO (S/ HUESNA) 1/40

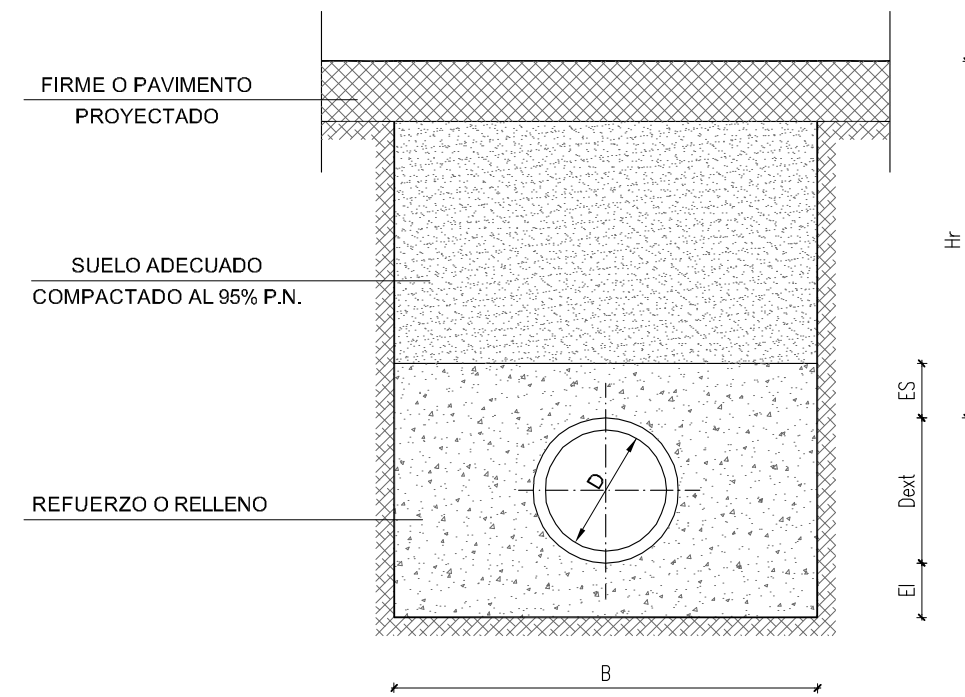


- ① FIRME EXISTENTE
 - ② RELLENO CON PRODUCTOS DE LA EXCAVACION TAMAÑO MAXIMO 100 mm. COMPACTADO AL 95% P.M.
 - ③ CINTA SEÑALIZADORA
 - ④ ARENA
- NOTA: Cotas en cm

DN (MM.)	A (M.)	A1 (M.)	H (M.)
60	0.60	0.60	0.60
100	0.60	0.60	1.00
150	0.60	0.60	1.20
200	0.60	0.70	1.20
250	0.60	0.80	1.40
300	0.80	1.00	1.50

DN (MM.)	A (M.)	A1 (M.)	H (M.)
400	0.90	1.10	1.70
500	1.00	1.30	1.80
600	1.10	1.50	2.00
700	1.20	1.70	2.10
800	1.30	1.90	2.30
900	1.40	2.00	2.40

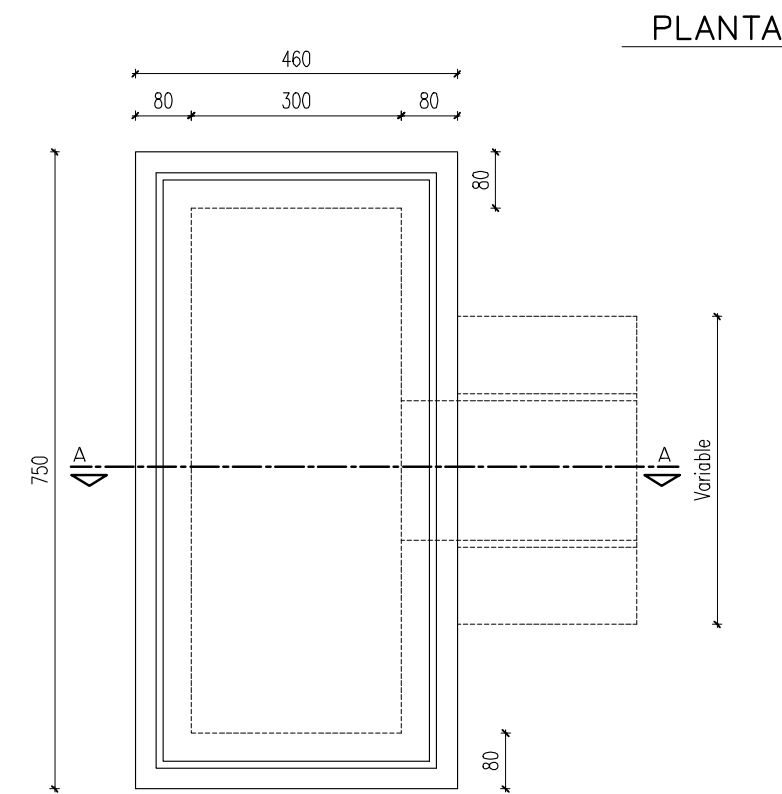
ZANJA TIPO. DEFINICION GENERAL (S/ HUESNA) Sin Escala



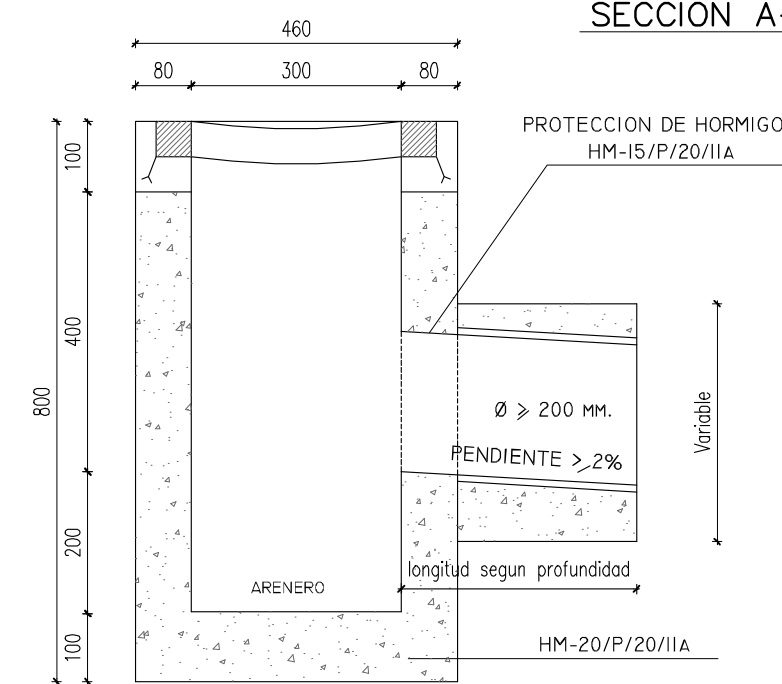
RECUBRIMIENTO (m)	MATERIALES	ES (cm)	B (m)
$Hr < Hmin$	REFUERZO CON HORMIGON HM-15/P/20/IIa	Hr	Dext+0.30
$Hmin \leq Hr \leq 5.00$	ARENA COMPACTADA POR INUNDACION	30	SEGUN TIPO DE TUBERIA
	HM-15/P/20/IIa	15	Dext+0.30

Hmin (m) = 1m.

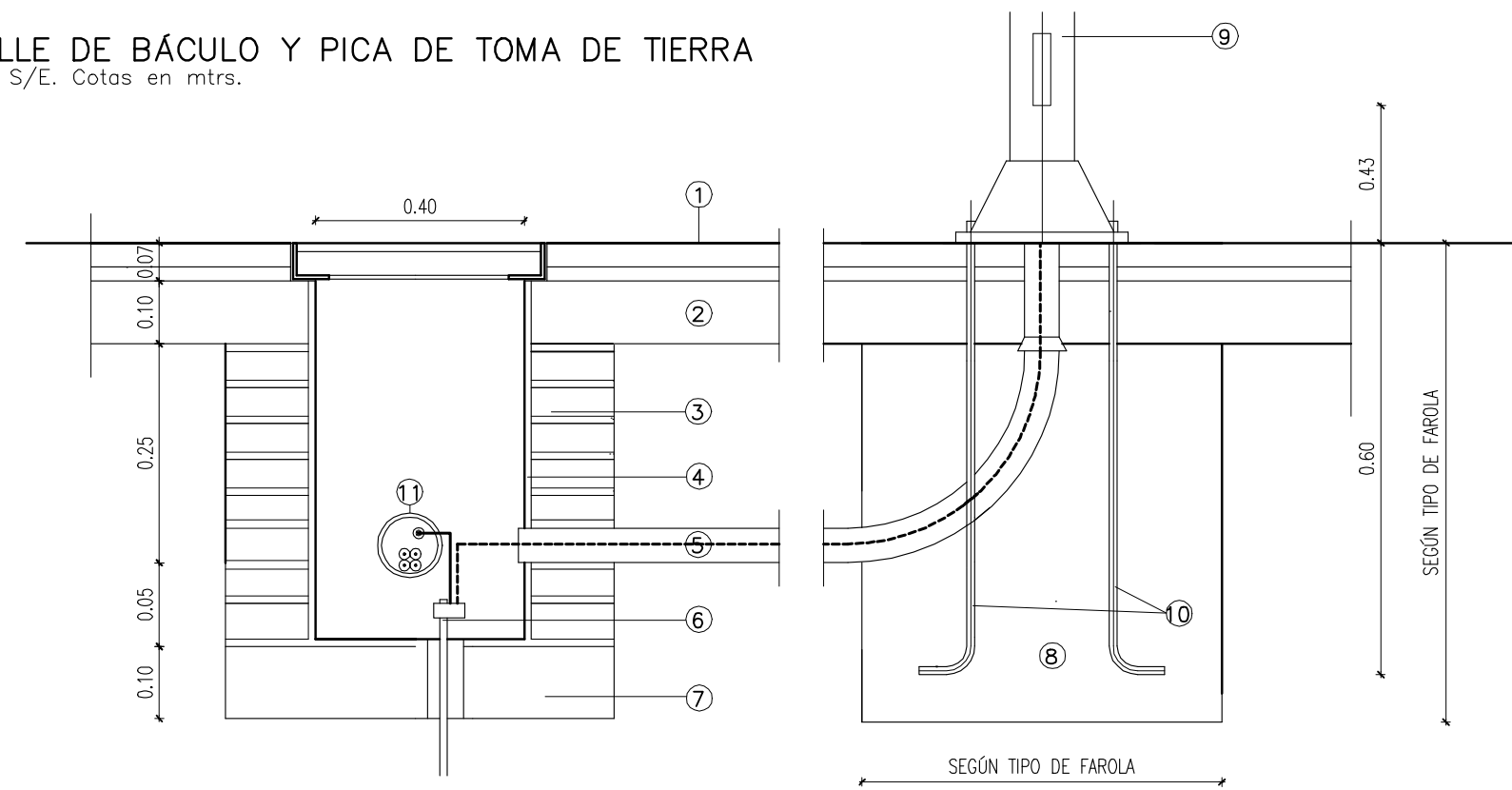
IMBORNAL (S/ HUESNA) Sin Escala



SECCION A-A

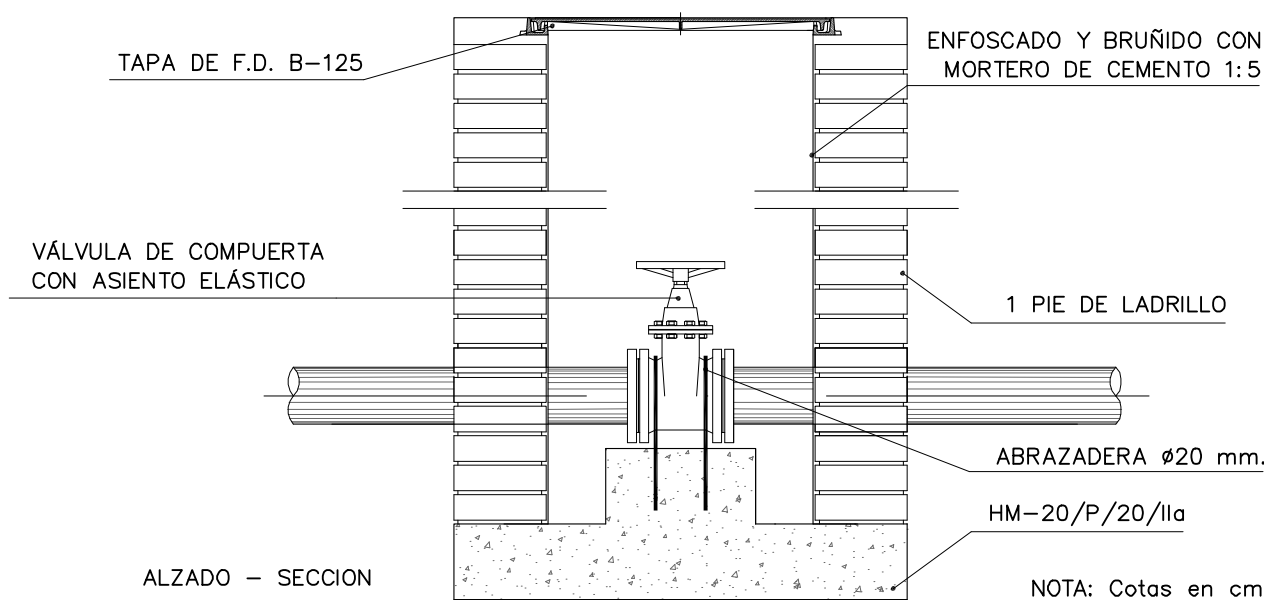


DETALLE DE BÁCULO Y PICA DE TOMA DE TIERRA Escala, S/E. Cotas en mtrs.



- ① PAVIMENTO
- ② SOLERA DE HORMIGON
- ③ 1/2 PIE DE LADRILLO MACIZO PARA REVESTIR
- ④ ENFOSCADO M5 (1:6), FRATASADO Y BRUÑIDO M15 (1:3)
- ⑤ TUBO DE P.V.C.
- ⑥ PICA DE TOMA DE TIERRA DE 2,00 m. DE ALTURA Y Ø14 mm. DE ACERO COBRIZADO
- ⑦ SOLERA DE HORMIGON
- ⑧ CIMENTACION COLUMNA 0.50X0.50X0.80 cm.
- ⑨ COLUMNA DE ACERO GALVANIZADO
- ⑩ PERNOS DE ANCLAJE
- ⑪ TUBO DE PVC DE Ø63 mm.

ARQUETA DE REGISTRO PARA VÁLVULAS DE COMPUERTA LOCALIZADA EN ACERADO (S/ HUESNA) 1/20



NOTA: Cotas en cm



E.L.A. EL PALMAR DE TROYA

EL PALMAR DE TROYA

PLAN SUPERA

PROYECTO BÁSICO Y DE EJECUCIÓN:
REFORMA DE LA CALLE FÉLIX RODRIGUEZ DE LA FUENTE

PLANO 11. DETALLE DE INSTALACIONES
NURIA NOVO TERÁN, FRANCISCO GUTIERREZ OLIVERO, ARQUITECTOS.
MANUEL CARBAJO BARRAGÁN, ARQUITECTO TÉCNICO

ESCALA: 1:200

JUNIO 2014