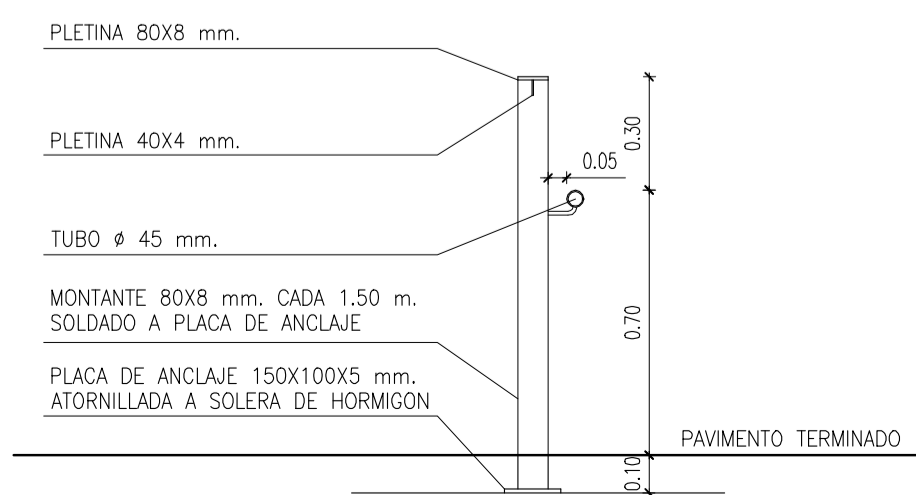
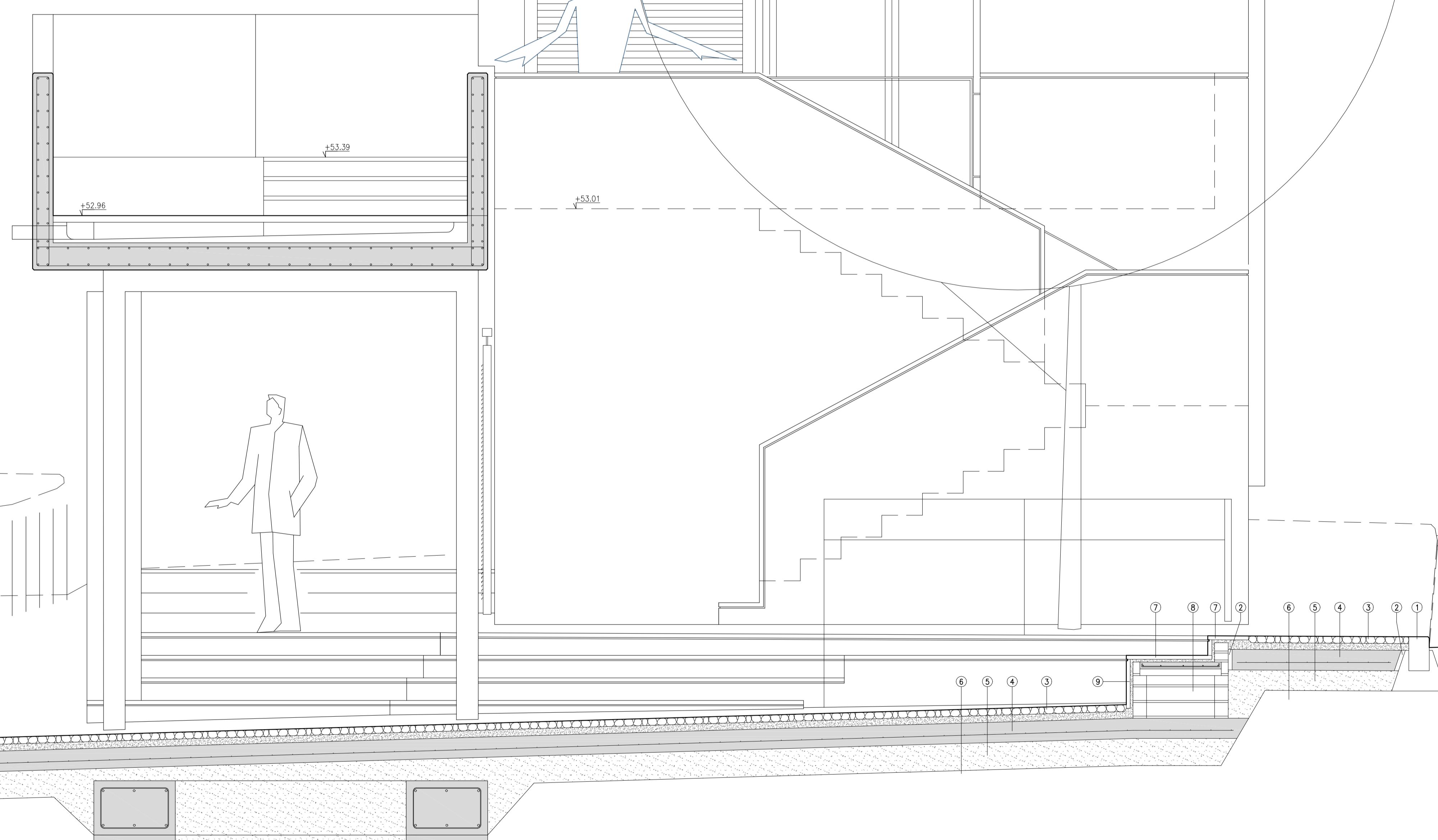


DETALLE DE PAVIMENTO ESCALA: 1:10



DETALLE DE BARANDILLA ESCALA: 1:20

1. BORDILLO 10x20x100cms DE HORMIGÓN BICAPA SOBRE LECHO DE HM-20.
2. POREXPAN e=3cms
3. PAVIMENTO EMPEDRADO DE ADOQUIN PORTUGUES 6x6x3cms SOBRE MORTERO DE AGARRE Y NIVELACION ESOSOR TOTAL 10cms. INCLUIDO ENLECHADO Y LIMPIEZA
4. SOLERA HM-20 ARMADA CON #6 o 15x15cms e=15cms
5. CAPA DE ZAHORRA e=20cms COMPACTADA AL 95% P.M
6. TERRENO NATURAL COMPACTADO AL 95% P.M
7. PIEDRA DE MARMOL COLOR CREMA MARFIL e=3cms ACABADO "FLAMEADO"
8. FABRICA DE CITARA DE LADRILLO TRABADA PARA FORMACION DE BANCO, INCLUIDO RASILLON Y LOSA DE 5cms, ARMADA CON #6 o 15x15cms
9. APLICADO PIEDRA DE MARMOL COLOR CREMA MARFIL e= 2cms ACABADO "FLAMEADO"



E.L.A. EL PALMAR DE TROYA

EL PALMAR DE TROYA
PLAN SUPERA

PROYECTO BÁSICO Y DE EJECUCIÓN:
REFORMA DE LA CALLE FÉLIX RODRIGUEZ DE LA FUENTE

PLANO 07. SECCIÓN CONSTRUCTIVA
NURIA NOVO TERÁN, FRANCISCO GUTIERREZ OLIVERO, ARQUITECTOS.
MANUEL CARBAJO BARRAGÁN, ARQUITECTO TÉCNICO

ESCALA: 1:20
JUNIO 2014